



A B C D

800/900

400/450

146

307

□133

900/1000/1200/1400

800/900

ВОДА

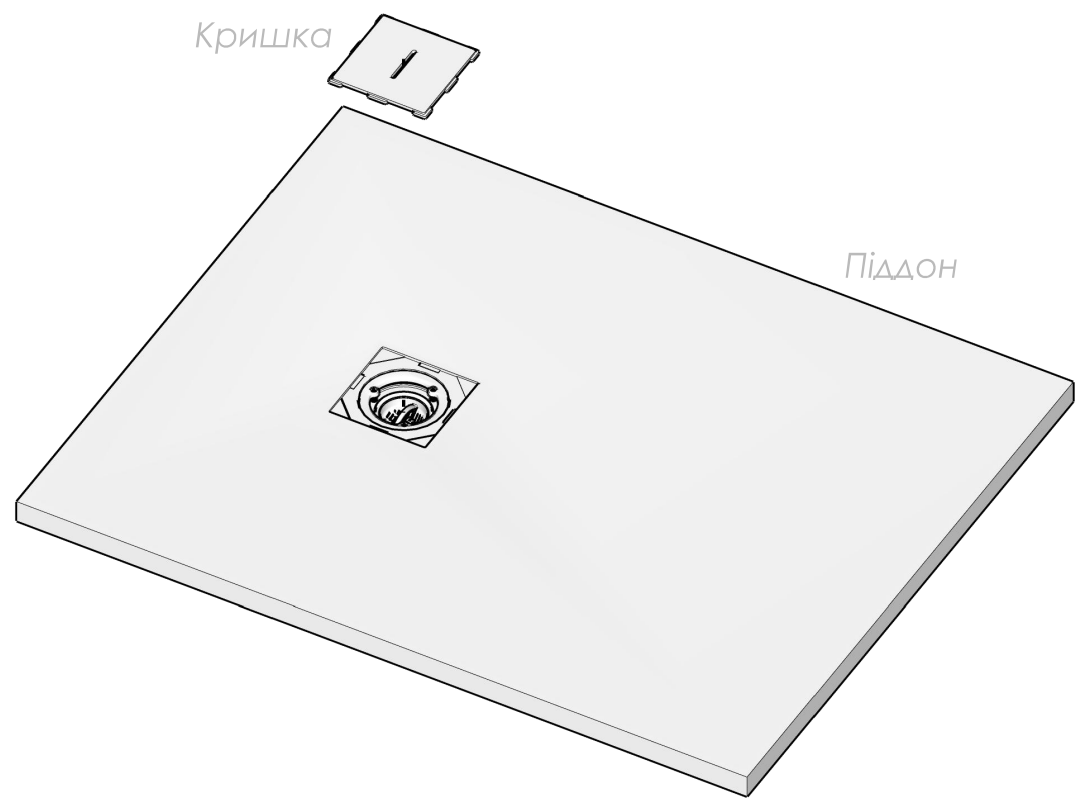
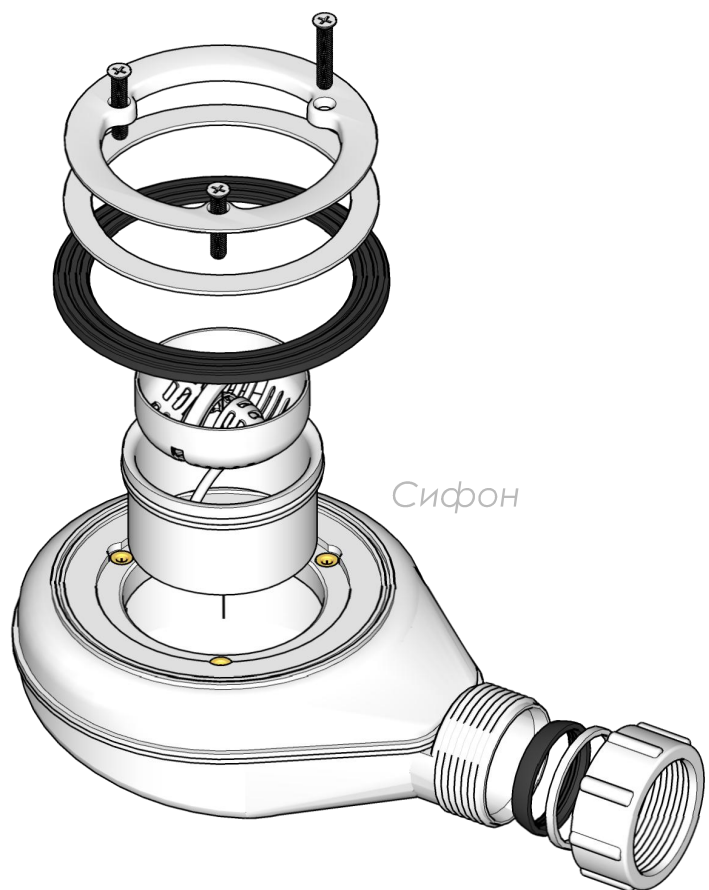
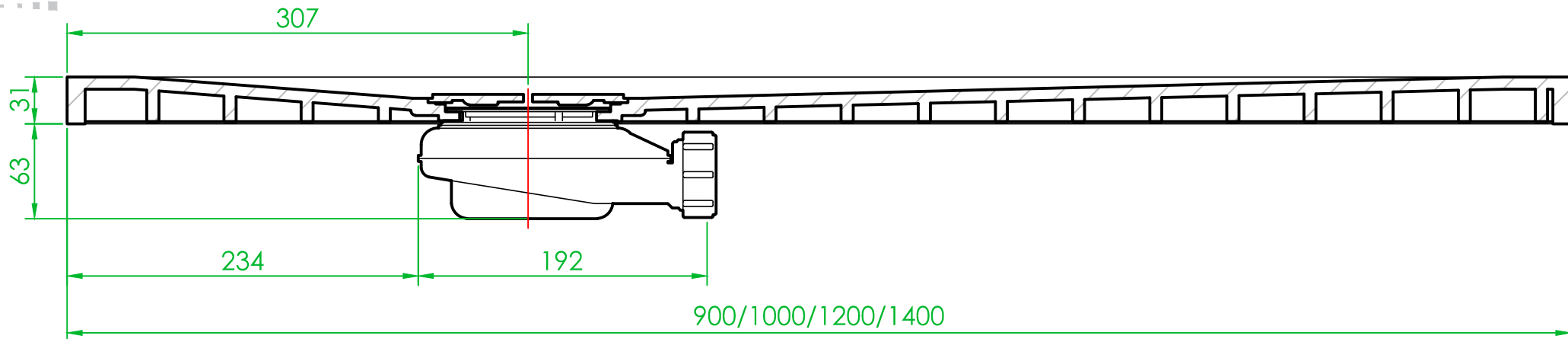
ВОДА

ВОДА

Зворотня сторона

2026-01-26

A B C D





Кріплення сифону (розріз)

